



SpeedExtractor E-914 / E-916 (고속 추출기) 속도와 처리량의 극대화

SpeedExtractor (고속 추출기) 는 신속한 고압 용매 추출 (PSE) 을 위한 최상의 솔루션입니다. 최대 6개의 시료를 병렬로 처리할 수 있어 생산성이 증가합니다. 편리한 시료 주입과 바로 사용할 수 있는 추출물 회수 기능으로 시료 전처리 과정이 간소화됩니다.



탁월한 처리량
30분 안에 6개 시료 추출



간편한 작동
자동 밀봉으로 사용자 개입
최소화 및 안전성 향상



낮은 유지비
추출물 회수와 증발 기능의 결합, 용매
사용 최소화 및 소모품 사용 감소



SpeedExtractor E-914 / E-916 (고속 용매 추출 장비)

특징 및 장점



SpeedExtractor E-916
(고속 용매 추출 장비)

추출 셀 용량 10 - 40 mL



SpeedExtractor E-914
(고속 용매 추출 장비)

추출 셀 용량 40 - 120 mL

«고속에서 6개의 병렬 추출이 가능한 E-916은 실험실 업무를 간소화하고 업무 부담을 줄여줍니다. 또한 단시간에 추출별로 최적의 파라미터를 더욱 쉽게 결정할 수 있습니다.»

Xie Wen Jun 박사, Position Director, Centre of Analytical Testing

특징:



높은 처리량을 위한 병렬 워크플로우
병렬 추출과 병렬 증발로 처리량을 크게 증가시킵니다. SpeedExtractor (고속 용매 추출 장비) 수거 유리기구가 Syncore® Analyst (병렬 증발 농축기) 및 Multivapor™ (병렬 증발 농축기)와 완전히 호환됩니다.



자동 밀봉 기능
안전하고 신뢰성 있는 추출 셀이 특수한 밀봉 기술을 이용해 자동으로 밀봉되어 재현 가능한 결과를 보장합니다.



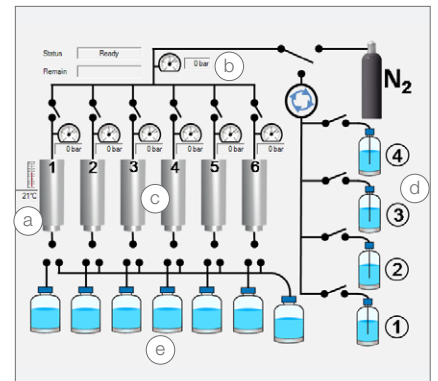
쉽고 간편한 추출
SpeedExtractor E-914 / E-916 (고속 용매 추출 장비)는 작동이 쉽고 간편합니다. 버튼을 눌러 기존 추출법을 최대 6개의 시료에 동시에 적용할 수 있습니다.



최고의 유연성
유연한 프로세스 파라미터(30 – 200 °C; 50 – 150 bar)와 다양한 추출 셀(E-916: 10, 20, 40 mL; E-914: 40, 80, 120 mL) 덕분에 최적화된 방법으로 시료를 추출할 수 있습니다.



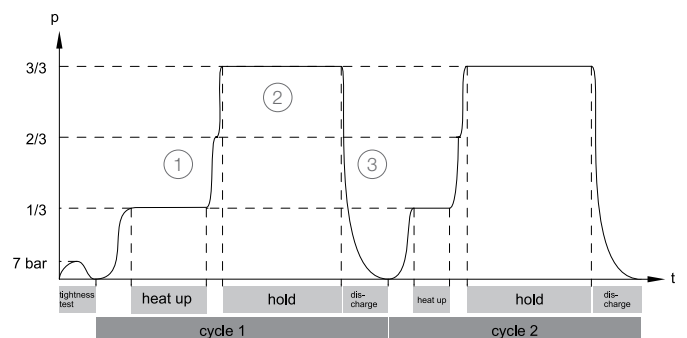
신뢰성 있는 기록 보관
SpeedExtractorRecord™ 소프트웨어를 사용해 실험법, 그래픽 자료 및 문서를 손쉽게 관리하고 보관할 수 있습니다.



광범위한 적용 범위
광범위한 온도 (a) 및 압력 범위 (b), 1 ~ 120 mL의 시료 용량 (c) 그리고 최대 4개의 용매를 처리할 수 있는 통합 분쇄 장비 (d) 덕분에 복잡한 매트릭스를 안정적으로 추출하고 높은 분석물질 회수율 (e)을 보장합니다.

높은 속도 및 처리량

고속 용매 추출은 추출 시간을 시간 단위에서 분 단위로 감소시킵니다. 높은 온도와 압력으로 추출 효율이 증가합니다. 시료 처리량이 순차 방식에 비해 6배 더 높습니다. 추출 프로세스가 가열 (1), 유지 (2), 배출 (3)을 포함한 여러 단계로 구성되어 안정적이고 재현 가능한 추출 조건을 보장합니다.



E-914 / E-916: 주요 혜택



탁월한 처리량

- 병렬 추출 방식으로 다른 PSE 기기보다 6배 빠른 속도
- 8시간 안에 최대 96개 시료 추출
- 추출 과정 가속화로 하루 안에 최종 결과 도출
- 최대 6개의 시료에 대해 동일한 추출 조건을 설정할 수 있어 반복시험 횟수 감소



간편한 작동

- 특수한 추출 셀 디자인으로 간편한 시료 주입 및 셀 조립
- 완전한 자동화로 전처리 시간 절약 및 안전성 향상
- 4개의 시료 셀 부품만 조립하면 되기 때문에 빠르고 안전하고 재현 가능한 작동 가능
- 자동 밀봉 기능으로 오류 발생 방지 및 안전 보장



낮은 유지비

- 병렬 증발 농축과 상호보완적인 워크플로우 및 시너지 효과
- 돌출부가 있는 회수 용기로 추출물 이동 불필요
- 용매 소비 감소 및 소모품 최소화로 유지비 감소
- 자동 가열기 제어를 위한 ECO 모드로 에너지 및 비용 절약

완전한 제품 포트폴리오



**Syncore®
Analyst**
다수시료 동시농축 효율
의 극대화



**Multivapor™
P-6 / P-12**
효율적인 병렬증발농
축기



**Rotavapor®
R-300**
편리하고 효율적인
회전 증발 농축기



**Hydrolysis Unit
E-416 / B-411**
안전하고 신속한 산
분해

